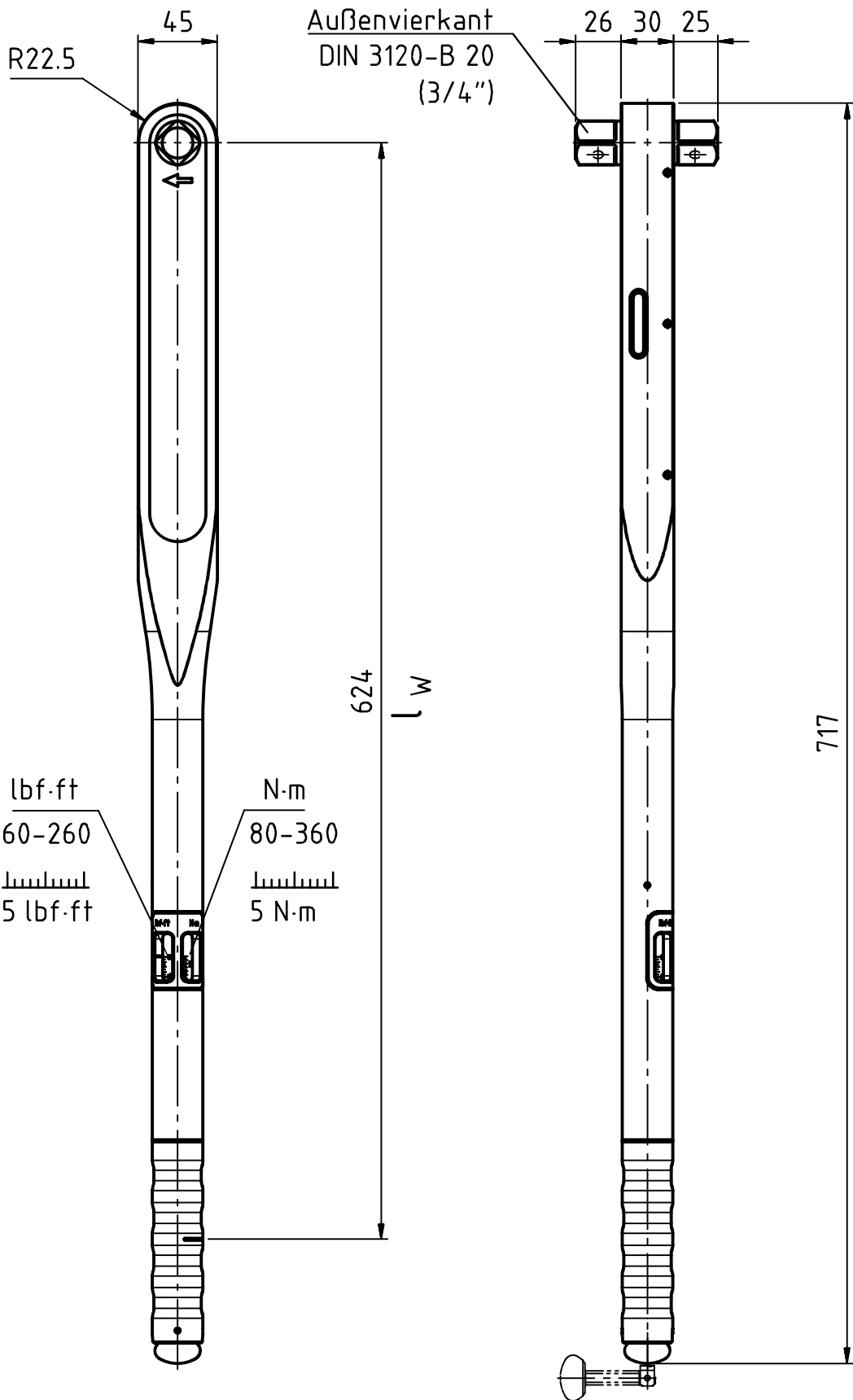


Index	Anderungs-Nr.	Anderung	Name
B	3293_0	Zeichnung an aktuelles Design angepasst	M.Eisner
C	3378_0	Auf Design 2016 umgestellt; Firmenname geändert	M.Eisner
			Datum
			19.02.14
			01.12.16



gültig ab 2016

m = 2162 g

GEDORE
TorqueTech GmbH · Solingen

Bearb.	15.02.02	Schlubbe	Anderungsindex	Ident.-Nr. (Teilenummer)
Gepr.	15.02.02	Baumann	C	7688710M 1
Norm				

Bezeichnung
8575-10 Dremometer CDL 3/4" 80-360 N·m